

Allgemeine bauaufsichtliche Zulassung

Deutsches Institut für Bautechnik
ANSTALT DES ÖFFENTLICHEN RECHTS

Zulassungsstelle für Bauprodukte und Bauarten
Bautechnisches Prüfamt

Mitglied der Europäischen Organisation für
Technische Zulassungen EOTA und der Europäischen Union
für das Agrément im Bauwesen UEAtc

Tel.: +49 30 78730-0
Fax: +49 30 78730-320
E-Mail: dibt@dibt.de

Datum: 25. Mai 2010 Geschäftszeichen: II 23-1.9.1-745/08

Zulassungsnummer:
Z-9.1-811

Geltungsdauer bis:
24. Mai 2015

Antragsteller:

MLT Ltd.
14 Bolshaya Marskaya Str., ST. PETERSBURG, RUSSISCHE FÖDERATION

Zulassungsgegenstand:

Furnierschichtholz "Ultralam R", "Ultralam RS" und "Ultralam X"

Der oben genannte Zulassungsgegenstand wird hiermit allgemein bauaufsichtlich zugelassen.
Diese allgemeine bauaufsichtliche Zulassung umfasst neun Seiten und zwei Anlagen.



I. ALLGEMEINE BESTIMMUNGEN

- 1 Mit der allgemeinen bauaufsichtlichen Zulassung ist die Verwendbarkeit bzw. Anwendbarkeit des Zulassungsgegenstandes im Sinne der Landesbauordnungen nachgewiesen.
- 2 Sofern in der allgemeinen bauaufsichtlichen Zulassung Anforderungen an die besondere Sachkunde und Erfahrung der mit der Herstellung von Bauprodukten und Bauarten betrauten Personen nach den § 17 Abs. 5 Musterbauordnung entsprechenden Länderregelungen gestellt werden, ist zu beachten, dass diese Sachkunde und Erfahrung auch durch gleichwertige Nachweise anderer Mitgliedstaaten der Europäischen Union belegt werden kann. Dies gilt ggf. auch für im Rahmen des Abkommens über den Europäischen Wirtschaftsraum (EWR) oder anderer bilateraler Abkommen vorgelegte gleichwertige Nachweise.
- 3 Die allgemeine bauaufsichtliche Zulassung ersetzt nicht die für die Durchführung von Bauvorhaben gesetzlich vorgeschriebenen Genehmigungen, Zustimmungen und Bescheinigungen.
- 4 Die allgemeine bauaufsichtliche Zulassung wird unbeschadet der Rechte Dritter, insbesondere privater Schutzrechte, erteilt.
- 5 Hersteller und Vertreiber des Zulassungsgegenstandes haben, unbeschadet weiter gehender Regelungen in den "Besonderen Bestimmungen", dem Verwender bzw. Anwender des Zulassungsgegenstandes Kopien der allgemeinen bauaufsichtlichen Zulassung zur Verfügung zu stellen und darauf hinzuweisen, dass die allgemeine bauaufsichtliche Zulassung an der Verwendungsstelle vorliegen muss. Auf Anforderung sind den beteiligten Behörden Kopien der allgemeinen bauaufsichtlichen Zulassung zur Verfügung zu stellen.
- 6 Die allgemeine bauaufsichtliche Zulassung darf nur vollständig vervielfältigt werden. Eine auszugsweise Veröffentlichung bedarf der Zustimmung des Deutschen Instituts für Bautechnik. Texte und Zeichnungen von Werbeschriften dürfen der allgemeinen bauaufsichtlichen Zulassung nicht widersprechen. Übersetzungen der allgemeinen bauaufsichtlichen Zulassung müssen den Hinweis "Vom Deutschen Institut für Bautechnik nicht geprüfte Übersetzung der deutschen Originalfassung" enthalten.
- 7 Die allgemeine bauaufsichtliche Zulassung wird widerruflich erteilt. Die Bestimmungen der allgemeinen bauaufsichtlichen Zulassung können nachträglich ergänzt und geändert werden, insbesondere, wenn neue technische Erkenntnisse dies erfordern.



II. BESONDERE BESTIMMUNGEN

1 Zulassungsgegenstand und Anwendungsbereich

1.1 Zulassungsgegenstand

Das Furnierschichtholz "Ultralam" in den Varianten "Ultralam X", "Ultralam R" und "Ultralam R⁵" ist ein aus miteinander verklebten Schäl furnieren der Holzarten Fichte oder Kiefer hergestellter Holzwerkstoff zur Ausbildung flächiger oder stabförmiger Tragwerke.

Bei "Ultralam R" und "Ultralam R⁵" verlaufen die Furniere parallel zur Bauteillängsachse, bei "Ultralam X" verlaufen einige Furnierlagen rechtwinklig zur Bauteillängsachse.

"Ultralam R⁵" besteht aus Kiefernholz, "Ultralam R" aus Fichtenholz mit Beimischung von Kiefer und "Ultralam X" aus Fichte, Kiefer oder einer Mischung dieser Hölzer.

Die Nenndicke der Elemente beträgt $19 \text{ mm} \leq B_{\text{nom}} \leq 75 \text{ mm}$.

Die Elemente sind bis zu 20,50 m lang und bis zu 1,25 m breit.

1.2 Anwendungsbereich

Das Furnierschichtholz "Ultralam" in den Varianten "Ultralam R", "Ultralam R⁵" und "Ultralam X" darf für alle tragenden, aussteifenden oder nichttragenden Bauteile verwendet werden, bei denen nach DIN 1052¹ bzw. nach DIN V ENV 1995-1-1² in Verbindung mit dem nationalen Anwendungsdokument (NAD)³ die Verwendung von Vollholz (Nadelholz) bzw. Sperrholz erlaubt ist, sofern nachstehend nichts anderes bestimmt ist.

Für die Anwendung von Holzschutzmaßnahmen gelten die Bestimmungen der Länder (siehe Listen der Technischen Baubestimmungen) sowie die Normen der Reihe DIN 68800⁴.

2 Bestimmungen für das Bauprodukt

2.1 Eigenschaften und Zusammensetzung

2.1.1 Furniere

Es dürfen nur Furniere aus Fichte (*Picea abies*) oder Kiefer (*Pinus sylvestris*) verwendet werden.

Die Deck- und die Innenfurniere müssen die Anforderungen der Norm DIN 68705-3⁵, Abschnitt 3, erfüllen, soweit nachstehend nichts anderes bestimmt ist.

Die Dicke der Furniere beträgt $3,0 \pm 0,2 \text{ mm}$.

2.1.2 Klebstoff

Die Verklebung der Furnierlagen und der Schäftungen muss mit einem Phenolharz-Klebstoff erfolgen.

Die Qualität der Verklebung ist gemäß DIN EN 14374⁶, Anhang B, zu bestimmen. Der Holzbruchanteil muss mindestens 70 % betragen.

1	DIN 1052:2008-12	Entwurf, Berechnung und Bemessung von Holzbauwerken - Bemessungsregeln und Bemessungsregeln für den Hochbau
2	DIN V ENV 1995-1-1:1994-06	Eurocode 5 - Entwurf, Berechnung und Bemessung von Holzbauwerken; Allgemeine Bemessungsregeln, Bemessungsregeln für den Hochbau
3	Nationales Anwendungsdokument (NAD): "Richtlinie zur Anwendung von DIN V ENV 1995-1-1", Ausgabe Februar 1995	
4	DIN 68800-1:1974-05 DIN 68800-2:1996-05 DIN 68800-3:1990-04	Holzschutz im Hochbau - Allgemeines Holzschutz - Teil 2: Vorbeugende bauliche Maßnahmen im Hochbau Holzschutz; Vorbeugender chemischer Holzschutz
5	DIN 68705-3:1981-12	Sperrholz; Bau-Furniersperrholz
6	DIN EN 14374:2005-02	Holzbauwerke - Furnierschichtholz für tragende Zwecke - Anforderungen



Es muss ein Klebstoff nach DIN EN 301⁷ verwendet werden, der die Anforderungen an den Klebstofftyp I nach DIN EN 301⁷ basierend auf Prüfungen nach DIN EN 302-1 bis -4⁸ erfüllen und hinsichtlich der Gebrauchseigenschaften nach DIN 68141⁹ geprüft ist. Alternativ darf ein Klebstoff mit einer allgemeinen bauaufsichtlichen Zulassung für diesen Verwendungszweck eingesetzt werden.

Die beim Deutschen Institut für Bautechnik hinterlegte Rezeptur des Klebstoffes ist einzuhalten.

2.1.3 Furnierschichtholz "Ultralam R", "Ultralam R^s" und "Ultralam X"

Der Aufbau des Furnierschichtholzes "Ultralam" muss den Anlagen 1 und 2 entsprechen.

Die Furnierschichthölzer müssen bei den Prüfungen entsprechend Abschnitt 2.3.2 die Werte nach Tabelle 1 einhalten. Die angegebenen Werte sind 5 %-Fraktilwerte, der Biege – Elastizitätsmodul ist der Mittelwert.

Tabelle 1: Anforderungswerte für die werkseigene Produktionskontrolle und Fremdüberwachung

Eigenschaft				
Bezeichnung	Ultralam R	Ultralam R^s	Ultralam X	
Nenndicke [mm]	19 ≤ B ≤ 75	19 ≤ B ≤ 75	19 ≤ B ≤ 21	24 ≤ B ≤ 75
Qualität der Verklebung (Faserbruchanteil [%])	≥ 70			
Hochkant – Biegefestigkeit [N/mm ²]	44	55	30	38
Flachkant – Biegefestigkeit [N/mm ²]	45	52	34	38
Biege – Elastizitätsmodul [N/mm ²]	14000	15600	10000	11000
Rohdichte [kg/m ³]	495	545	480	480

Das Furnierschichtholz "Ultralam R" muss mit ausschließlich in Plattenlängsrichtung verlaufenden Furnieren aus der Holzart Fichte hergestellt werden, wobei Furniere aus der Holzart Kiefer beigegeben werden dürfen.

Das Furnierschichtholz "Ultralam R^s" muss mit ausschließlich in Plattenlängsrichtung verlaufenden Furnieren aus der Holzart Kiefer hergestellt werden.

Das Furnierschichtholz "Ultralam X" muss mit vorwiegend in Plattenlängsrichtung verlaufenden Furnieren sowie mit einigen quer verlaufenden Furnieren (Faserrichtung der Furniere quer zur Längsrichtung der Platte) aus den Holzarten Fichte oder Kiefer hergestellt werden, wobei eine Mischung beider Holzarten zulässig ist.

Die Länge der parallel zur Bauteillängsachse verlaufenden Furniere beträgt mindestens 2,5 m. Die Verbindungen (Stöße) der in Plattenlängsrichtung verlaufenden Furniere müssen geschäftet sein. Der Abstand der Schäftungsverbindungen benachbarter Furnierlagen beträgt mindestens 140 mm (siehe Anlage 1, Bilder 3 und 4).

- ⁷ DIN EN 301:2006-09 Klebstoffe für tragende Holzbauteile, Phenoplaste und Aminoplaste – Klassifizierung und Leistungsanforderungen-
- ⁸ DIN EN 302-1 bis -4 Klebstoffe für tragende Holzbauteile - Prüfverfahren -
Teil 1: Bestimmung der Längszugscherfestigkeit; Ausgabe 2004-10
Teil 2: Bestimmung der Delaminierungsbeständigkeit; Ausgabe 2004-10
Teil 3: Bestimmung des Einflusses von Säureschädigung der Holzfasern durch Temperatur- und Feuchtezyklen auf die Querkzugfestigkeit; Ausgabe 2006-02
Teil 4: Bestimmung des Einflusses von Holzschwindung auf die Scherfestigkeit; Ausgabe 2004-10
- ⁹ DIN 68141:2008-01 Holzklebstoffe; Prüfung der Gebrauchseigenschaften von Klebstoffen für tragende Holzbauteile



Die Länge der rechtwinklig zur Bauteilachse verlaufenden Furniere ist gleich der Bauteilbreite. Die rechtwinklig verlaufenden Furniere dürfen in Plattenlängsrichtung des Furnierschichtholzes entweder stumpf gestoßen oder durch verklebte Überlappungsstöße ausgeführt werden.

Die Furnierschichthölzer "Ultralam R", "Ultralam R⁵" und "Ultralam X" müssen die Klasse der Formaldehydabgabe E1 in Anlehnung an die Vorgaben der DIN EN 14374⁶ erfüllen.

2.2 Herstellung, Kennzeichnung

2.2.1 Herstellung

Die Herstellung des Furnierschichtholzes muss nach den beim Deutschen Institut für Bautechnik hinterlegten Fertigungsdaten im Werk erfolgen.

2.2.2 Kennzeichnung

Die Bauprodukte sowie deren Lieferscheine müssen vom Hersteller mit dem Übereinstimmungszeichen (Ü-Zeichen) nach den Übereinstimmungszeichen-Verordnungen der Länder gekennzeichnet werden. Die Kennzeichnung darf nur erfolgen, wenn die Voraussetzungen nach Abschnitt 2.3 erfüllt sind.

Darüber hinaus ist das Bauprodukt dauerhaft mit folgenden Angaben zu kennzeichnen:

- Bezeichnung des Zulassungsgegenstandes ("Ultralam R", "Ultralam R⁵" oder "Ultralam X")
- Nenndicke
- Herstellwerk

2.3 Übereinstimmungsnachweis

2.3.1 Allgemeines

Die Bestätigung der Übereinstimmung der Bauprodukte mit den Bestimmungen dieser allgemeinen bauaufsichtlichen Zulassung muss für jedes Herstellwerk mit einem Übereinstimmungszertifikat auf der Grundlage einer werkseigenen Produktionskontrolle und einer regelmäßigen Fremdüberwachung einschließlich einer Erstprüfung nach Maßgabe der folgenden Bestimmungen erfolgen.

Für die Erteilung des Übereinstimmungszertifikats und die Fremdüberwachung einschließlich der dabei durchzuführenden Produktprüfungen hat der Hersteller des Bauproduktes eine hierfür anerkannte Zertifizierungsstelle sowie eine hierfür anerkannte Überwachungsstelle einzuschalten.

Dem Deutschen Institut für Bautechnik ist von der Zertifizierungsstelle eine Kopie des von ihr erteilten Übereinstimmungszertifikats zur Kenntnis zu geben.

2.3.2 Werkseigene Produktionskontrolle

In jedem Herstellwerk ist eine werkseigene Produktionskontrolle einzurichten und durchzuführen. Unter werkseigener Produktionskontrolle wird die vom Hersteller vorzunehmende kontinuierliche Überwachung der Produktion verstanden, mit der dieser sicherstellt, dass die von ihm hergestellten Bauprodukte den Bestimmungen dieser allgemeinen bauaufsichtlichen Zulassung entsprechen.

Im Rahmen der werkseigenen Produktionskontrolle sind mindestens die folgenden Prüfungen durchzuführen:

kontinuierlich:

Güteanforderungen an die Furniere, Klima im Leimraum, Kennzeichnung

zweimal pro Arbeitsschicht:

Fertigungsdaten, Aufbau des Furnierschichtholzes einschließlich Furnierdicke, Feuchtigkeitsgehalt der Furniere, Viskosität und Auftragsmenge des Klebstoffes, Klebung

- mindestens täglich:
- Klebstofffabrikat mit Verfall-, Herstellungs- und Lieferdatum
 - Prüfung der Qualität der Verklebung nach DIN EN 14374, Anhang B
 - Rohdichte
- zweimal wöchentlich:
- Prüfung der Biegefestigkeit und des Biege-Elastizitätsmoduls nach DIN EN 14374.
- Die Biegefestigkeit und der Biege-Elastizitätsmodul müssen an jeweils 10 Proben sowohl flachkant als auch hochkant ermittelt werden, wobei die Hochkantbiegeversuche an 100 mm hohen Proben durchzuführen sind.
- Die Biege - Elastizitätsmoduln gemäß Tabelle 1 sind als Mittelwert aus Hoch- und Flachkantbiegung einzuhalten.

Die Prüfungen sind in Abstimmung mit der fremdüberwachenden Stelle so durchzuführen, dass alle Materialstärken und Varianten in einem angemessenen Zeitraum erfasst werden.

Die Ergebnisse der werkseigenen Produktionskontrolle sind aufzuzeichnen und auszuwerten. Die Aufzeichnungen müssen mindestens folgende Angaben enthalten:

- Bezeichnung des Bauprodukts bzw. des Ausgangsmaterials
- Art der Kontrolle oder Prüfung
- Datum der Herstellung und der Prüfung des Bauprodukts
- Ergebnis der Kontrollen und Prüfungen
- Unterschrift des für die werkseigene Produktionskontrolle Verantwortlichen

Die Aufzeichnungen sind mindestens fünf Jahre aufzubewahren und der für die Fremdüberwachung eingeschalteten Überwachungsstelle vorzulegen. Sie sind dem Deutschen Institut für Bautechnik und der zuständigen obersten Bauaufsichtsbehörde auf Verlangen vorzulegen.

Bei ungenügendem Prüfergebnis sind vom Hersteller unverzüglich die erforderlichen Maßnahmen zur Abstellung des Mangels zu treffen. Bauprodukte, die den Anforderungen nicht entsprechen, sind so zu handhaben, dass Verwechslungen mit übereinstimmenden ausgeschlossen werden. Nach Abstellung des Mangels ist - soweit technisch möglich und zum Nachweis der Mängelbeseitigung erforderlich - die betreffende Prüfung unverzüglich zu wiederholen.

2.3.3 Fremdüberwachung

In jedem Herstellwerk ist die werkseigene Produktionskontrolle durch eine Fremdüberwachung regelmäßig zu überprüfen, mindestens jedoch zweimal jährlich.

Im Rahmen der Fremdüberwachung ist eine Erstprüfung durchzuführen, und es können auch Proben für Stichprobenprüfungen entnommen werden. Die Probenahme und Prüfungen obliegen jeweils der anerkannten Überwachungsstelle. Im Rahmen der Fremdüberwachung sind die in Abschnitt 2.3.2 beschriebenen Prüfungen durchzuführen. Der Umfang der Fremdüberwachung ist mit der Zertifizierungsstelle abzustimmen. Die Ergebnisse der Zertifizierung und Fremdüberwachung sind mindestens fünf Jahre aufzubewahren. Sie sind von der Zertifizierungsstelle bzw. der Überwachungsstelle dem Deutschen Institut für Bautechnik und der zuständigen obersten Bauaufsichtsbehörde auf Verlangen vorzulegen.



3 Bestimmungen für Entwurf und Bemessung

3.1 Entwurf und Bemessung

3.1.1 Eigenschaftswerte

Die Bemessung und Ausführung von Bauteilen unter Verwendung der hier geregelten Furnierschichthölzer muss unter Beachtung der in Tabelle 2 aufgeführten charakteristischen Werte der Festigkeiten und Steifigkeiten nach DIN 1052¹ bzw. nach DIN V ENV 1995-1-1² in Verbindung mit dem nationalen Anwendungsdokument (NAD)³ erfolgen.

Als Rechenwert für den Modifikationsfaktor k_{mod} ist der entsprechende Wert der DIN 1052¹ zu verwenden.

Tabelle 2: Charakteristische Festigkeits- und Steifigkeitskennwerte in N/mm² und charakteristische Rohdichte in kg/m³

Art der Beanspruchung	Bezeichnung	Ultralam R	Ultralam R ^s	Ultralam X	
	Nennstärke [mm]	19 ≤ B ≤ 75	19 ≤ B ≤ 75	19 ≤ B ≤ 21	24 ≤ B ≤ 75
Charakteristische Festigkeitskennwerte [N/mm²]					
Plattenbeanspruchung					
Biegung zur Faser	$f_{m,0,k}$	45^a	52^a	34	38
Biegung ⊥ zur Faser	$f_{m,90,k}$	-	-	9	12
Druck	$f_{c,90,k}$	3,8	3,8	4,2	4,2
Schub	$f_{v,k}$	3,2	3,2	2,7	2,7
Scheibenbeanspruchung					
Biegung	$f_{m,k}$	44^a	55^a	30	38
Zug parallel	$f_{t,0,k}$	37	42	18	24
Zug rechtwinklig	$f_{t,90,k}$	0,9	0,9	6,2	5
Druck parallel	$f_{c,0,k}$	48	56	26	34
Druck senkrecht	$f_{c,90,k}$	7,5	8,6	8	8
Schub	$f_{v,k}$	4,6	5,2	4,6	4,6
Steifigkeitskennwerte [N/mm²]					
Elastizitätsmodul	$E_{0,mean}$	14000	15600	10000	11000
Elastizitätsmodul	$E_{0,05}$	12500	14000	9200	10000
Elastizitätsmodul	$E_{90,mean}$	-	-	2300	3000
Schubmodul	G_{mean}	500	500	550	550
Rohdichtekennwerte [kg/m³]					
Rohdichte	ρ	495	545	480	480
^a Die Werte gelten für Bauteilhöhen $H \leq 300$ mm. Für Höhen $H > 300$ mm ist der charakteristische Festigkeitswert mit dem Beiwert $k_H = \left(\frac{300}{H}\right)^{0,15}$ zu multiplizieren.					



3.1.2 Verbindungsmittel

Verbindungsmittel sind unter Beachtung des Abschnitts 4.2 nach DIN 1052¹ mit den Formeln für Vollholz ("Ultralam R", "Ultralam R⁵") bzw. Sperrholz ("Ultralam X") zu bemessen.

Folgende Anordnungen sind dabei mit den Abminderungen nach Tabelle 3 möglich. Stirnflächen sind dabei alle Seitenflächen mit überwiegendem Hirnholzanteil. Die übrigen Seitenflächen sind hier als Schmalfläche definiert. Die Werte für "Ultralam R" gelten immer auch für "Ultralam R⁵".

Die Berechnungen sind mit der Rohdichte nach Tabelle 2, maximal jedoch mit einer charakteristischen Rohdichte von $\rho_k = 500 \text{ kg/m}^3$ durchzuführen. Kombinierte Beanspruchungen sind nach Abschnitt 12.9 der DIN 1052¹ zu berechnen.

Tabelle 3: Anwendungsbereiche und Abminderungsfaktoren für die Bemessung von Verbindungsmitteln in "Ultralam R", "Ultralam R⁵" und "Ultralam X"

	Berechnung nach	Deckfläche	Schmalfläche	Stirnfläche
Lochleibung				
Nägeln, Klammern, Schrauben, nicht vorgebohrt	Gl. 212 der DIN 1052 / Gl. 8.15 EC5	100 %	Ultralam R: 70 % Ultralam X: 40 %	Nicht zulässig
Nägeln, Klammern, Schrauben, vorgebohrt	Gl. 213 der DIN 1052 / Gl. 8.16 EC5	80 %	Ultralam R: 60 % Ultralam X: 30 %	Nicht zulässig
Stabdübel und Bolzen (auch Passbolzen)	Gl. 203 der DIN 1052 / Gl. 8.16 EC5	80 %	Ultralam R: 60 % Ultralam X: 30 %	Nicht zulässig
Tragfähigkeit einer Verbindungseinheit				
Ringdübel, Scheibendübel	Abschnitt 13.3 der DIN 1052	80 %	Ultralam R: 60 % Ultralam X: 30 %	Ultralam R: 60% Ultralam X: 30%
Ausziehparameter				
Sondernägeln der Tragfähigkeitsklasse 3 (90°)	Tabelle 14 der DIN 1052	100 %	Ultralam R: 50 % Ultralam X: nicht zulässig	Nicht zulässig
Holzschrauben ($45^\circ \leq \alpha \leq 90^\circ$)	$f_{1,k} = 28 \cdot d^{-0.4}$	100 %	60 %	60 %
Nägeln und Klammern	Abschnitt 12.8 der DIN 1052	100 %	50 %	Nicht zulässig

3.2 Nachweis des Brand-, Feuchte-, Schall- und Wärmeschutzes

Für die Wärmeleitfähigkeit λ und die Wasserdampfdiffusionswiderstandszahl μ sind gemäß DIN EN 12524 die Werte für Sperrholz anzunehmen:

Bemessungswärmeleitfähigkeit $\lambda = 0,13 \text{ W/(m}\cdot\text{K)}$

Wasserdampfdiffusionswiderstandszahl $\mu_{\text{trocken}} = 200$

$\mu_{\text{feucht}} = 70$



Die Klasse des Brandverhaltens ist D - s1,d0 gemäß DIN EN 13501-1¹⁰, wenn die Randbedingungen¹¹, die bei Prüfung vorlagen, eingehalten sind.

4 Bestimmungen für die Ausführung

4.1 Allgemeines

Für die Ausführung von Holzbauwerken unter Verwendung der hier geregelten Bauprodukte gilt die Norm DIN 1052¹, soweit in dieser allgemeinen bauaufsichtlichen Zulassung nichts anderes bestimmt ist.

4.2 Verbindungsmittel

Zur Herstellung von Holzverbindungen mit den Furnierschichthölzern "Ultralam R", "Ultralam R^s" und "Ultralam X" dürfen nur Stabdübel und Bolzen (auch Passbolzen), Nägel, Holzschrauben, Klammern, Ringdübel und Scheibendübel unter Beachtung der nachfolgend genannten Bestimmungen verwendet werden.

- Die Anwendungsbereiche nach Tabelle 2 sind zu beachten.
- Die Mindestabstände für Nägel, Klammern und Schrauben bei Beanspruchung auf Abscheren entsprechen denen für Vollholz bzw. Sperrholz.
- Bei Beanspruchung auf Abscheren in den Schmalflächen von "Ultralam R" müssen Nägel einen Mindestdurchmesser von 3,1 mm und Schrauben einen Mindestdurchmesser von 6 mm haben.
- Bei Beanspruchung auf Herausziehen in den Schmalflächen von "Ultralam X" dürfen nur Nägel der Tragfähigkeitsklasse III mit einem Mindestdurchmesser von 4 mm oder Schrauben mit einem Mindestdurchmesser von 6 mm verwendet werden.
- Für planmäßig auf Herausziehen beanspruchte Schrauben gelten folgende Mindestabstände:

Achsabstand untereinander in einer Ebene
parallel zur Faserrichtung $a_1 \geq 5 d$

Achsabstand untereinander rechtwinklig zu einer
Ebene parallel zur Faserrichtung $a_2 \geq 2,5 d$

$$a_1 \cdot a_2 \geq 25 d^2$$

Abstand des Schwerpunktes des im Holz einge-
drehten Schaftteils von der Hirnholzfläche
(parallel zur Faser) $a_{1,c} \geq 5 d$

Abstand des Schwerpunktes des im Holz einge-
drehten Schaftteils von der Seitenholzfläche
(rechtwinklig zur Faser) $a_{2,c} \geq 5 d$

Der Wert $a_{2,c}$ darf für Schrauben in den Schmalflächen von "Ultralam" – Furnierschichtholz auf $3d$ abgemindert werden, wenn der Wert $a_{1,c}$ mindestens $10 d$ beträgt (d = Durchmesser des Verbindungsmittels).

4.3 Holzschutz

Für den vorbeugenden Holzschutz gelten die Normen der Reihe DIN 68800⁴ mit den dazu ergangenen bauaufsichtlichen Bestimmungen. Falls danach ein chemischer Holzschutz erforderlich ist, sind die Bauteile wie Bauteile aus Brettschichtholz zu schützen.

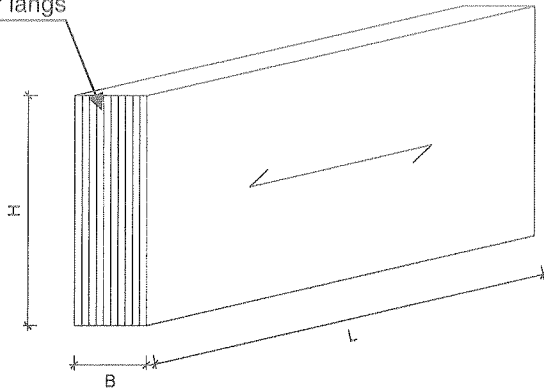
Schäpel



¹⁰ DIN EN 13501-1:2007-05 Klassifizierung von Bauprodukten zu ihrem Brandverhalten
¹¹ Verwendung als Wand- oder Deckenbauteil, mit oder ohne Luftspalt⁹ angebracht auf einem Untergrund der Klasse A2 oder besser mit einer Mindestrohldichte von 800 kg/m³.

„Ultralam“ – Furnierschichtholz

Furnierverlauf
nur längs



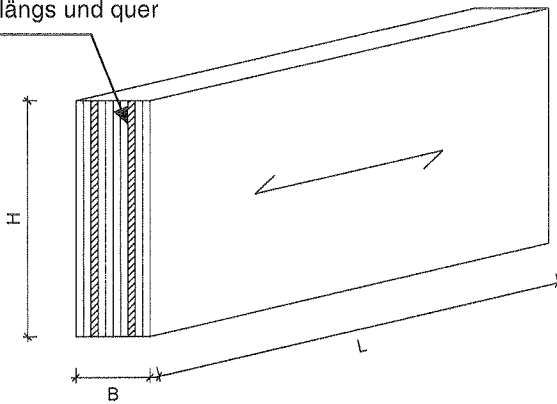
„Ultralam R“ und „Ultralam R^S“

$19 \text{ mm} \leq B \leq 75 \text{ mm}$

$H \leq 1250 \text{ mm}$

Bild 1

Furnierverlauf
längs und quer

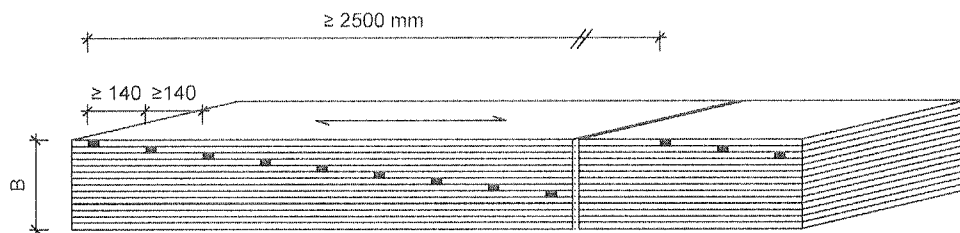


„Ultralam X“

$19 \text{ mm} \leq B \leq 75 \text{ mm}$

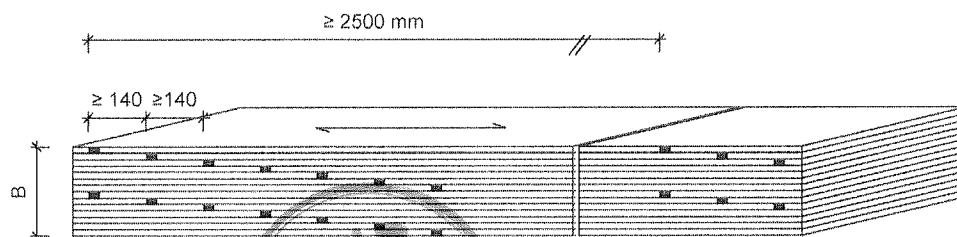
$H \leq 1250 \text{ mm}$

Bild 2



Sequentielle
Anordnung

Bild 3

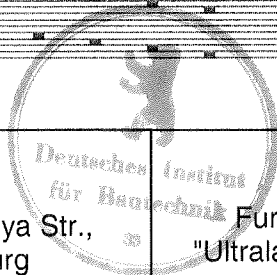


Duale
Anordnung

Bild 4

Maße in mm

MLT Ltd.
14 Bolshaya Marskaya Str.,
191186 St. Petersburg
RUSSISCHE FÖDERATION



Furnierschichthölzer
"Ultralam R", "Ultralam R^S"
"Ultralam X"

Anlage 1

zur allgemeinen bauaufsichtlichen
Zulassung Nr.

Z - 9.1 - 811

vom 25.05.2010

